



Используйте QR сканер на мобильном телефоне для перехода на описание модели на сайте



Дата документа: 17.05.2025
Не является офертой, указанные данные могут быть изменены заводом-изготовителем без предварительного уведомления

УЛИЧНЫЙ СВЕТОДИОДНЫЙ СВЕТИЛЬНИК RC-RD250 ESO



100 Вт
140-265 В

11500 Лм
115 Лм/Вт

ЗАМЕНЯЕТ

НАЗНАЧЕНИЕ

Консольный, уличный, литой светодиодный светильник

Энергоэффективность	127 Лм/Вт
Степень защиты	IP65
Цветовая температура	2700K-5000K
Коэффициент мощности	0,95
Материал оптики	боросиликатное стекло
Материал корпуса	литой алюминий, сталь
Коэффициент пульсаций	<1%



5,9 кг

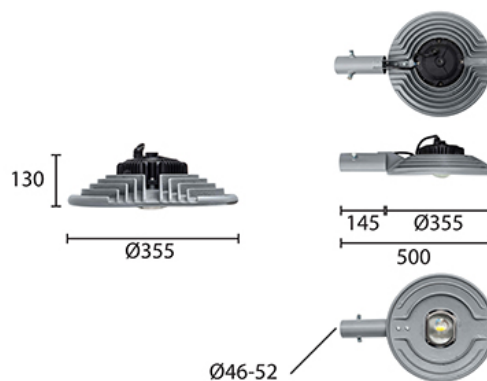
d.352, длина 500, высота 130

МОНТАЖ

На консоль
На трубу

ОПЦИИ

Цвет окраски RAL CLASSIC
Питание 12-24В
Питание 24-48В
Управление DMX
Датчик движения
Датчик освещённости
Режим диммирования



REV·LIGHT®

Производство светодиодных светильников и систем освещения.



www.revolight.ru
sales@revolight.ru

8 (800) 707 - 1607
+7 (495) 201-1607