

КОРПУС (ЗАКЛАДНОЙ ЭЛЕМЕНТ) ДЛЯ КРЕПЛЕНИЯ RC-C

Используйте QR сканер на мобильном телефоне для перехода на описание модели на сайте



Дата документа: 17.05.2025
Не является офертой, указанные данные могут быть изменены заводом-изготовителем без предварительного уведомления



Вт
В

Лм
Лм/Вт

ЗАМЕНЯЕТ

НАЗНАЧЕНИЕ

Элемент для крепления линейного архитектурного светильника, образующий пространство для скрытой проводки транзитных кабелей

Длина	в таблице модификаций
Мощность	10-60 Вт
Анти-конденсационный клапан	
Диммирование	30, 50, 75, 100%
Транзитное питание	предусмотрено

МОНТАЖ

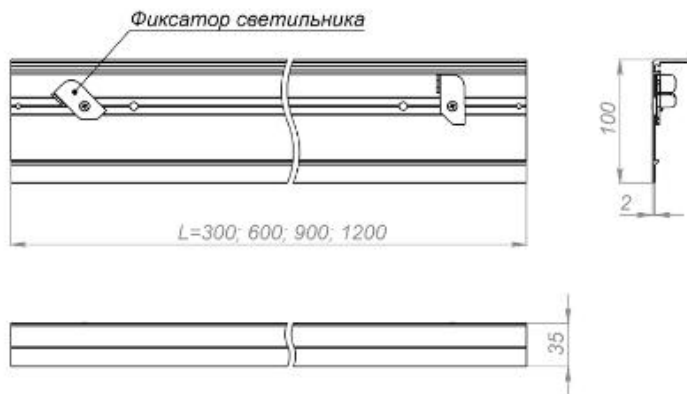
Накладной
Монтируется на поверхность фасада в соответствии с типом облицовочного материала

ОПЦИИ

Выносной поворотный кронштейн

МОДИФИКАЦИИ

Артикул	Описание
RC-C300	Корпус (закладной элемент) для крепления архитектурного светильника длиной 300 мм RC-AXS-FC300-10.20
RC-C600	RC-AXS-FC300-DIM-10.20 Корпус (закладной элемент) для крепления архитектурного светильника длиной 600 мм RC-AXS-FC600-20.20 RC-AXS-FC600-DIM-20.20
RC-C900	Корпус (закладной элемент) для крепления архитектурного светильника длиной 900 мм RC-AXS-FC900-30.20 RC-AXS-FC900-DIM-30.20
RC-C1200	Корпус (закладной элемент) для крепления архитектурного светильника длиной 1200 мм



REV·LIGHT®

Производство светодиодных светильников и систем освещения.



www.revolight.ru
sales@revolight.ru

8 (800) 707 - 1607
+7 (495) 201-1607