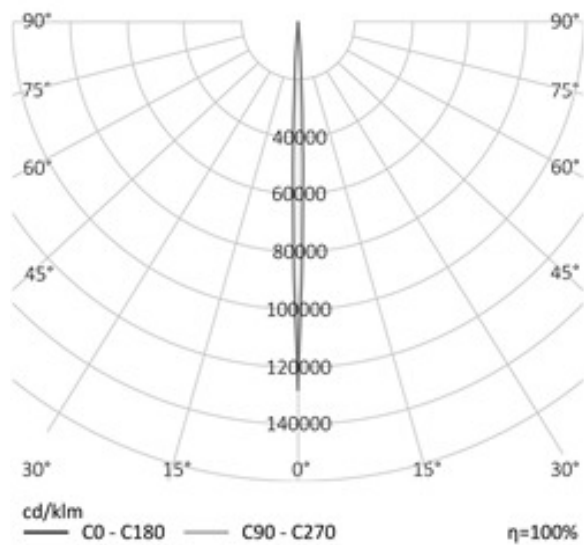


АРХИТЕКТУРНЫЙ СВЕТОДИОДНЫЙ СВЕТИЛЬНИК RC-AXM120 | REVOLIGHT



120 Вт
140-265 В

Лм
Лм/Вт

ЗАМЕНЯЕТ

НАЗНАЧЕНИЕ

Узконаправленный прожектор для освещения объектов с большого расстояния

Длина _____ 135 мм
 Мощность _____ не более 120 мм

Используйте QR сканер на мобильном телефоне для перехода на описание модели на сайте



Дата документа: 23.03.2019
 Не является офертой, указанные данные могут быть изменены заводом-изготовителем без предварительного уведомления



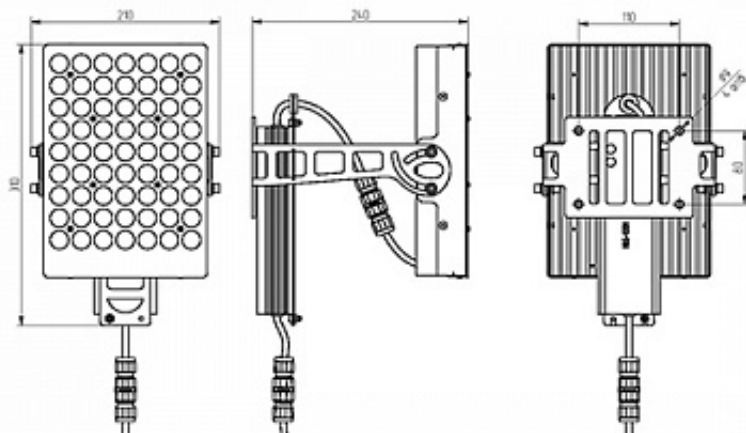
240x210x310

МОНТАЖ

Венчающее опору
 настенное
 консольное
 наземное
 индивидуальное

ОПЦИИ

Питание 100-260В
 Питания 90-250 В
 Диммирование
 управление Dali



REV·LIGHT®

Производство светодиодных светильников и систем освещения.



www.revolight.ru
 sales@revolight.ru

8 (800) 707 - 1607
 +7 (495) 657-8675