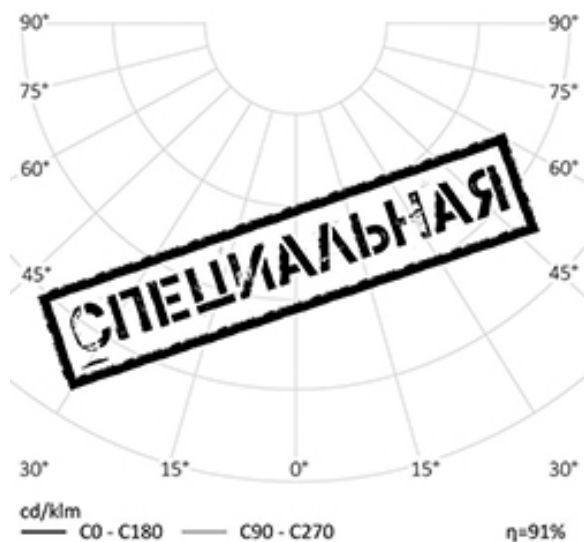




РИГЕЛЬНЫЙ СВЕТИЛЬНИК RC-R150RZD-5-100



50 Вт
140-265 В

6000 Лм
Лм/Вт

ЗАМЕНЯЕТ

НАЗНАЧЕНИЕ

Модель для обеспечения освещенности не менее 5 лк при расстоянии между осветительными ригелями 100 м сортировочных и участковых станций, путей и горловин опорных и промежуточных станций. Для освещения междупутий и зоны непосредственно под светильником

Степень защиты	IP65
Цветовая температура	3000K-5500K
Коэффициент мощности	0,95
Материал оптики	боросиликатное стекло
Материал корпуса	экструдированный алюминий

Используйте QR сканер на мобильном телефоне для перехода на описание модели на сайте



Дата документа: 18.02.2019
Не является офертой, указанные данные могут быть изменены заводом-изготовителем без предварительного уведомления



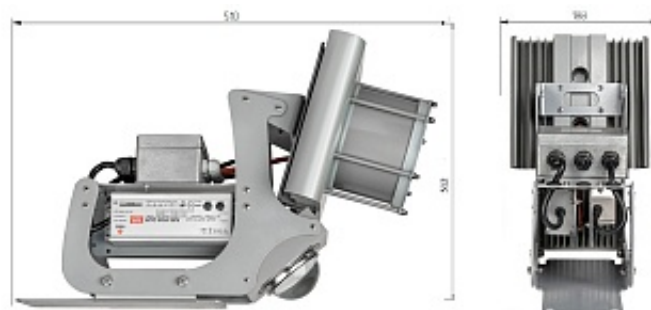
510x188x320

МОНТАЖ

на осветительный ригель
пржектор в сборе

ОПЦИИ

Цвет окраски RAL CLASSIC
Климатическое исп. У1 или УХ12



REV·LIGHT®

Производство светодиодных светильников и систем освещения.



www.revolight.ru
sales@revolight.ru

8 (800) 707 - 1607
+7 (495) 657-8675