



## РИГЕЛЬНЫЙ СВЕТИЛЬНИК RC-R252RZD-20-100

Используйте QR сканер на мобильном телефоне для перехода на описание модели на сайте



Дата документа: 15.09.2024  
Не является офертой, указанные данные могут быть изменены заводом-изготовителем без предварительного уведомления



200 Вт  
140-265 В

23000 Лм  
Лм/Вт

### ЗАМЕНЯЕТ

### МОНТАЖ

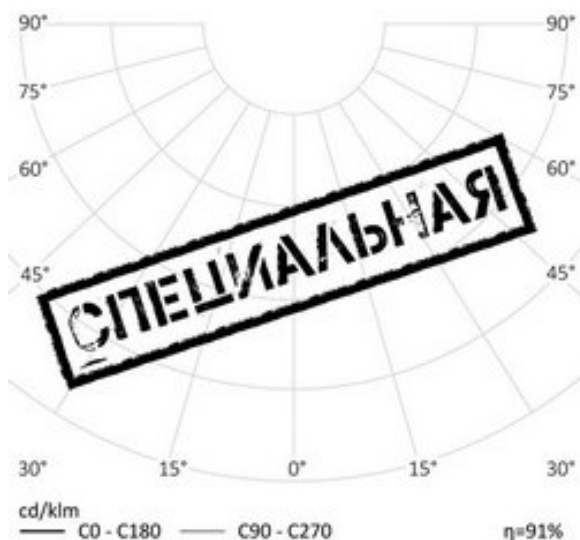
на осветительный ригель прожектор в сборе

### НАЗНАЧЕНИЕ

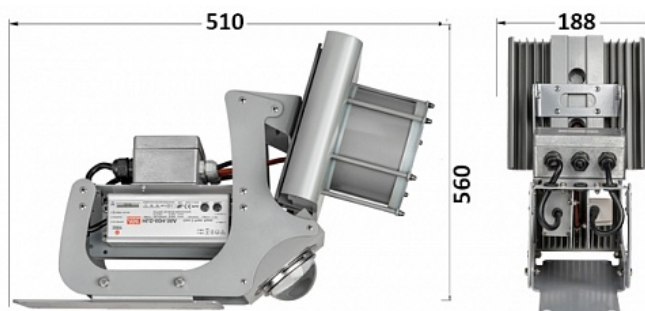
Модель для обеспечения освещенности не менее 20 лк при расстоянии между осветительными ригелями 100 м сортировочных и участковых станций, путей и горловин опорных и промежуточных станций. Для освещения междупутей и зоны непосредственно под светильником Прожектор для установки на осветительные ригели объектов РЖД. Предназначен для освещения междупутевого пространства участковых и сортировочных станций, путей и горловин опорных и промежуточных станций, а также для иных территорий, оснащенных жесткими осветительными поперечинами. Специально рассчита...

### ОПЦИИ

Цвет окраски RAL CLASSIC  
Климатическое исп. У1 или УХЛ2



Степень защиты	IP65
Цветовая температура	3000K-5500K
Коэффициент мощности	0,95
Материал оптики	боросиликатное стекло
Материал корпуса	экструдированный алюминий



**REV·LIGHT**®

Производство светодиодных светильников и систем освещения.



www.revolight.ru  
sales@revolight.ru

8 (800) 707 - 1607  
+7 (495) 201-1607