

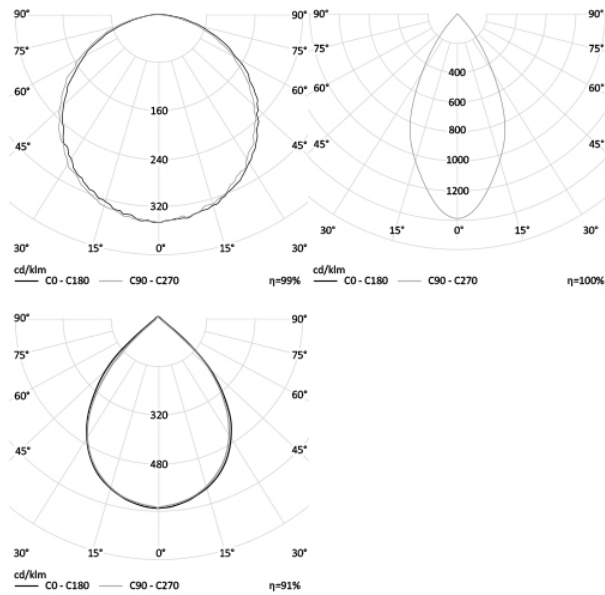


Используйте QR сканер на мобильном телефоне для перехода на описание модели на сайте



Дата документа: 17.02.2019  
Не является офертой, указанные данные могут быть изменены заводом-изготовителем без предварительного уведомления

## ВЗРЫВОЗАЩИЩЕННЫЙ СВЕТИЛЬНИК RS-DF252 PRO.EX | REVOLIGHT.



160 Вт  
140-265 В

24000 Лм  
150 Лм/Вт

ЗАМЕНЯЕТ

### НАЗНАЧЕНИЕ

Подвесной взрывозащищенный светильник, предназначенный для работы в пыльной среде а так же мест с повышенным уровнем взрывоопасности

Энергоэффективность	150 Лм/Вт
Степень защиты	IP65
Цветовая температура	2700K-5000K
Коэффициент мощности	0,95
Материал оптики	боросиликатное стекло
Материал корпуса	экструдированный алюминий



6,2 кг

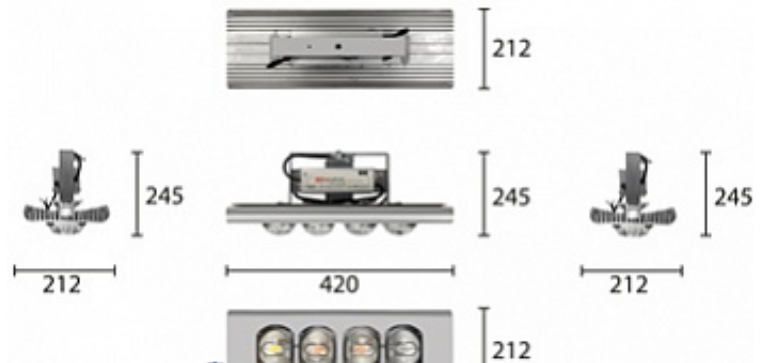
212x245x420

### МОНТАЖ

на подвес  
на скобу  
на поворотную лиру  
на рым-болт

### ОПЦИИ

Цвет окраски RAL CLASSIC  
Питание 12-24В  
Питание 24-48В  
Управление DMX



**REV·LIGHT**®

Производство светодиодных светильников и систем освещения.



www.revolight.ru  
sales@revolight.ru

8 (800) 707 - 1607  
+7 (495) 657-8675