



Используйте QR сканер на мобильном телефоне для перехода на описание модели на сайте



Дата документа: 22.02.2019  
Не является офертой, указанные данные могут быть изменены заводом-изготовителем без предварительного уведомления

## ПРОМЫШЛЕННЫЙ СВЕТОДИОДНЫЙ СВЕТИЛЬНИК RS-DF253 PRO | REVOLIGHT



**200 Вт**  
**140-265 В**

**30000 Лм**  
**150 Лм/Вт**

### ЗАМЕНЯЕТ

### НАЗНАЧЕНИЕ

Светильник предназначен для освещения мастерских, цехов, высота которых составляет более 15 метров

Энергоэффективность	150 Лм/Вт
Степень защиты	IP65
Цветовая температура	2700K-5000K
Коэффициент мощности	0,95
Материал оптики	боросиликатное стекло
Материал корпуса	экструдированный алюминий



**6,9 кг**

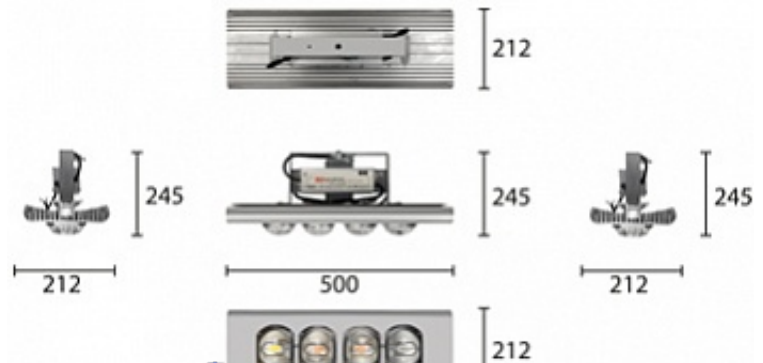
212x245x500

### МОНТАЖ

на подвес  
на скобу  
на рым-болт  
на поворотную лиру

### ОПЦИИ

Цвет окраски RAL CLASSIC  
Питание 12-24В  
Питание 24-48В  
Управление DMX



**REV·LIGHT®**

Производство светодиодных светильников и систем освещения.



[www.revolight.ru](http://www.revolight.ru)  
[sales@revolight.ru](mailto:sales@revolight.ru)

8 (800) 707 - 1607  
+7 (495) 657-8675