

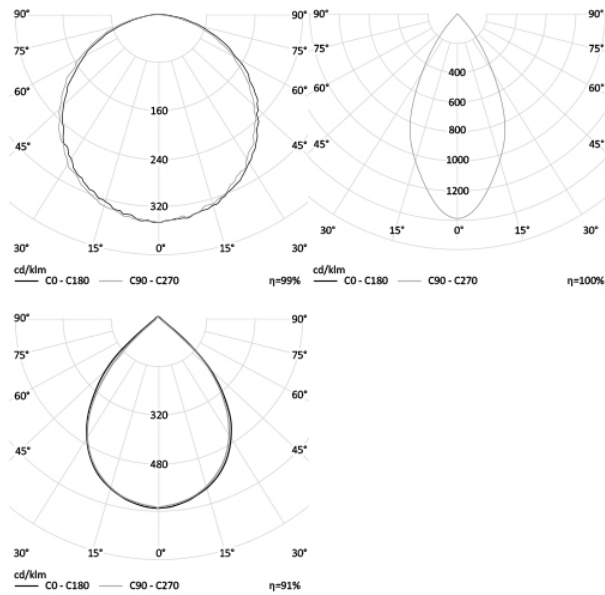


Используйте QR сканер на мобильном телефоне для перехода на описание модели на сайте



Дата документа: 22.02.2019
Не является офертой, указанные данные могут быть изменены заводом-изготовителем без предварительного уведомления

ПРОМЫШЛЕННЫЙ СВЕТОДИОДНЫЙ СВЕТИЛЬНИК RS-DF600 PRO | REVOLIGHT



320 Вт
140-265 В

48000 Лм
150 Лм/Вт

ЗАМЕНЯЕТ

НАЗНАЧЕНИЕ

Светильник предназначен для освещения мастерских, цехов, высота которых составляет более 25 метров

Энергоэффективность	150 Лм/Вт
Степень защиты	IP65
Цветовая температура	2700K-5000K
Коэффициент мощности	0,95
Материал оптики	боросиликатное стекло
Материал корпуса	экструдированный алюминий



8,7 кг

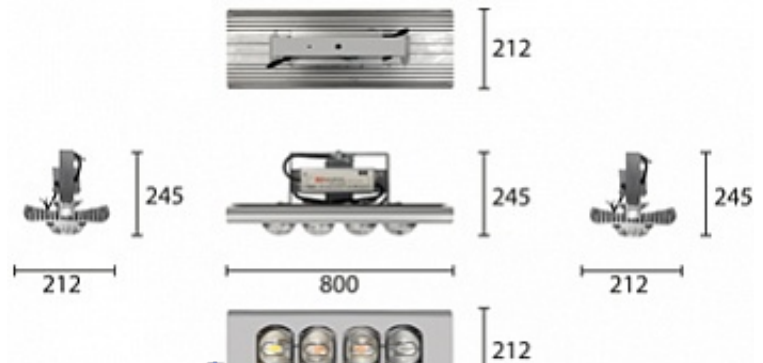
212x245x800

МОНТАЖ

на подвес
на скобу
на поворотную лиру
на рым-болт

ОПЦИИ

Цвет окраски RAL CLASSIC
Питание 12-24В
Питание 24-48В
Управление DMX



REV·LIGHT®

Производство светодиодных светильников и систем освещения.



www.revolight.ru
sales@revolight.ru

8 (800) 707 - 1607
+7 (495) 657-8675