



Используйте QR сканер на мобильном телефоне для перехода на описание модели на сайте



ПРОМЫШЛЕННЫЙ СВЕТОДИОДНЫЙ СВЕТИЛЬНИК RS-DF75 ESO

Дата документа: 29.11.2022
Не является офертой, указанные данные могут быть изменены заводом-изготовителем без предварительного уведомления



40 Вт
140-265 В

5200 Лм
130 Лм/Вт



ЗАМЕНЯЕТ
ДРЛ 125

НАЗНАЧЕНИЕ

Светильник предназначен для освещения технических помещений, складов, зон погрузки / разгрузки

Энергоэффективность	115 Лм/Вт
Степень защиты	IP65
Цветовая температура	2700K-5000K
Коэффициент мощности	0,95
Материал оптики	боросиликатное стекло
Материал корпуса	экструдированный алюминий



3,5 кг

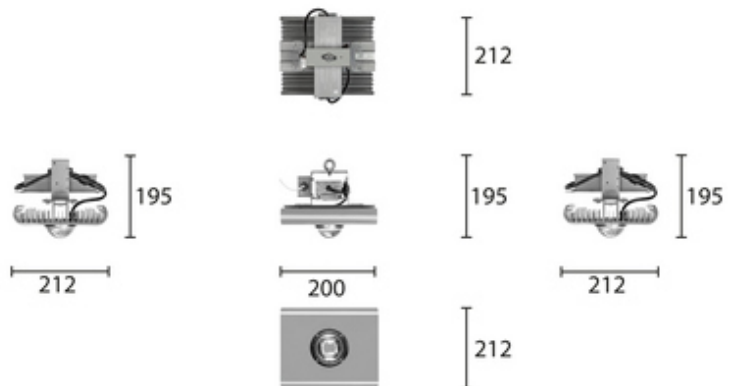
200X212X195

МОНТАЖ

на подвес
на скобу
на рым-болт
на поворотную лиру

ОПЦИИ

Цвет окраски RAL CLASSIC
Питание 12-24В
Питание 24-48В
Управление DMX



REV·LIGHT®

Производство светодиодных светильников и систем освещения.



www.revolight.ru
sales@revolight.ru

8 (800) 707 - 1607
+7 (495) 657-8675