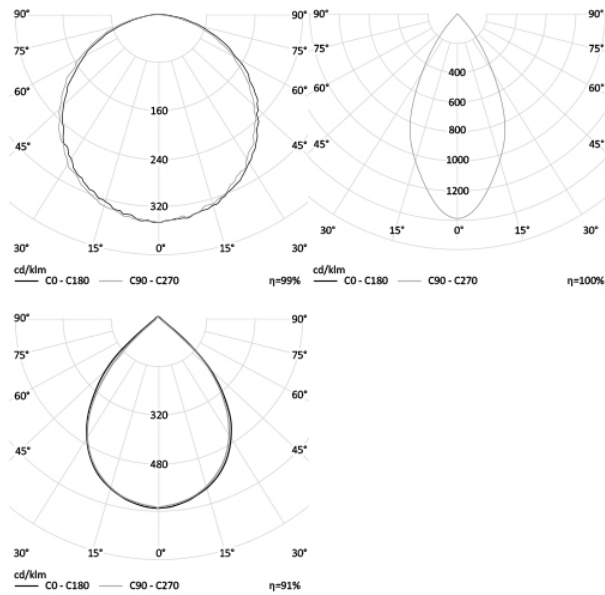


## ВЗРЫВОЗАЩИЩЕННЫЙ СВЕТИЛЬНИК RS-DF250.EX

Используйте QR сканер на мобильном телефоне для перехода на описание модели на сайте



Дата документа: 18.04.2024  
Не является офертой, указанные данные могут быть изменены заводом-изготовителем без предварительного уведомления



**100 Вт**  
**140-265 В**

**12500 Лм**  
**125 Лм/Вт**

**ЗАМЕНЯЕТ**

### НАЗНАЧЕНИЕ

Подвесной взрывозащищенный светильник, предназначенный для работы в пыльной среде а так же мест с повышенным уровнем взрывоопасности

Энергоэффективность	115 Лм/Вт <sub>2</sub>
Степень защиты	IP65
Цветовая температура	2700K-5000K
Коэффициент мощности	0,95
Материал оптики	боросиликатное стекло
Материал корпуса	экструдированный алюминий



**5,2 кг**

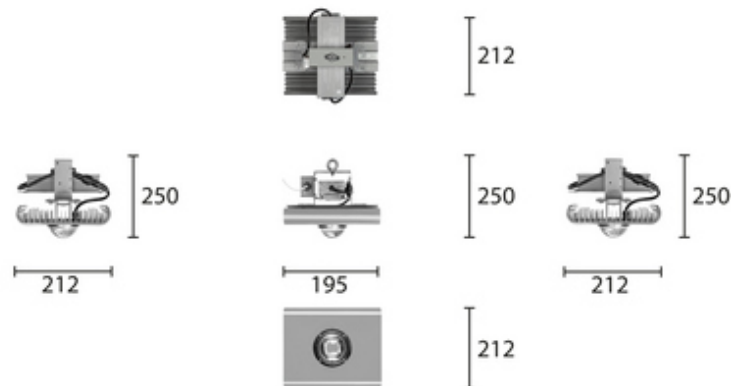
212x195x250

### МОНТАЖ

на подвес  
на скобу  
на поворотную лиру  
на рым-болт

### ОПЦИИ

Цвет окраски RAL CLASSIC  
Питание 12-24В  
Питание 24-48В  
Управление DMX



**REV·LIGHT®**

Производство светодиодных светильников и систем освещения.



www.revolight.ru  
sales@revolight.ru

8 (800) 707 - 1607  
+7 (495) 657-8675